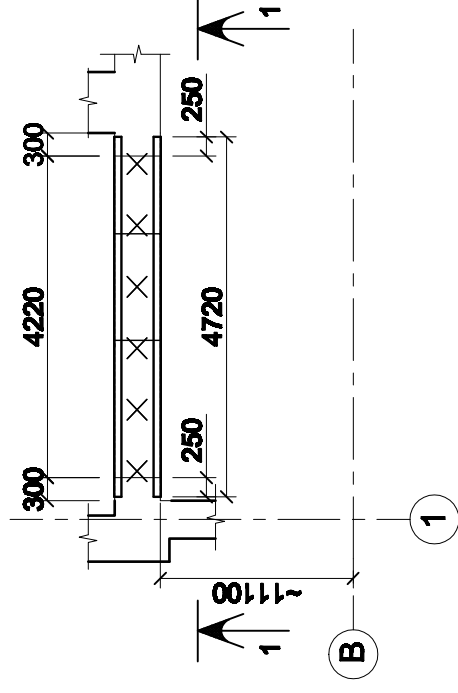
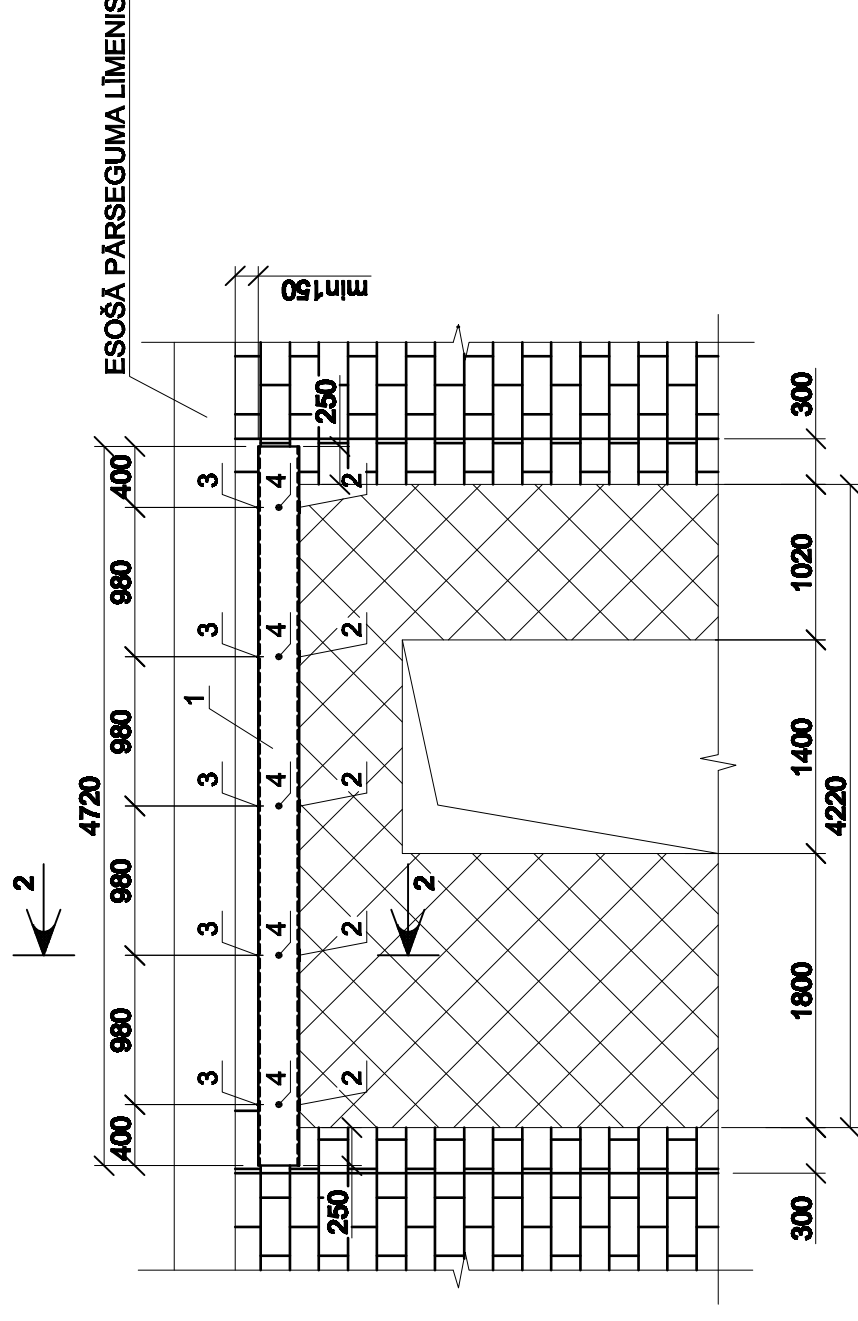
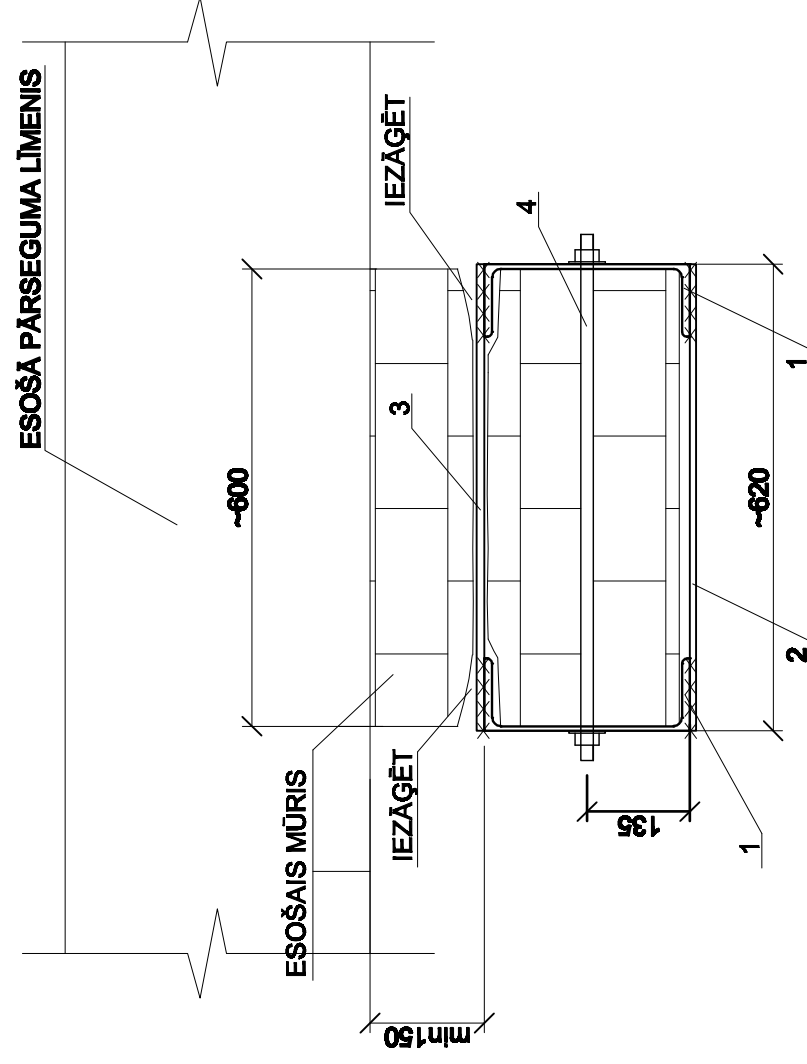


JAUNIZVEIDOJAMĀS AILAS PĀRSEDZES SHĒMA

1-1 M1:50



2-2 M1:10



NORĀDĪJUMI JAUNIZVEIDOJAMĀS AILAS PĀRSEDZES IZBŪVEI:

1. PROJEKTĒTĀJĀ AUGSTUMĀ TIEK IZZĀGĒTA GROPE UN IZKALTA NIŠA SIJAS IEVIETOŠANAI.
2. VAJADZĪGAJĀS VIETĀS SIENĀ (ATBILSTOŠI CAURUMIEM SIJĀ), IZURBJ CAURUMUS.
3. SVAIGĀ CEMENTA JAVAS M100 "PIEMETUMĀ" UZSTĀDA TĒRAUDA SIJU, KAS APTĪTA AR APMETUMA SIETU, UN AR BULTSKRŪVĒM PIEVELK VAJADZĪGAJĀ STĀVOKLĪ. SIJU IEKŠLĒ AR ANTISPITIZĒTIEM CIETKOKA (OZOLS) KĻĪJĒM IK PA 0.5m.
4. ATKĀRTO (.)1 MINĒTĀS OPERĀCIJAS SIENAS OTRĀ PUSĒ, SAVELKOT PROFILTĒRAUDA SIJAS SAVĀ STARPĀ.
5. KAD CEMENTA JAVA SASNIEGUSI 75% STIPRĪBU, IZKĀLAMA NEPIECIEŠAMĀ IZMĒRA AILA.
6. VISAS SPRaugAS STARP PROFILTĒRAUDU UN MŪRI (IZŅEMOT IZKĀLĀMAJĀ ZONĀ)RŪPĪGI AIZPILDA AR CEMENTA JAVU, ĪPAŠI UZMANĪBU PIEVĒRŠOT BALSTĪJUMA ZONAI.
7. METĀLA KONSTRUKCIJAS APMETAMAS AR CEMENTA JAVU.

MATERIĀLU SPECIFIKĀCIJA

MARKA	POZĪCIJA	APZĪMĒJUMS	NOSAUKUMS	ĢĒMĒSĒMĒS	SĒKĒSĒS	MASA (kg)		PIEZĪMES
						VIENAS POZĪC.	KOPĀ	
1	GOST 8240-89	U-PROFILS Nr.27		4720	2	130.7	261.4	
2	GOST 19903-74	- 80x8.0		620	5	3.1	15.5	
3	GOST 5781-82	Ø10AIII		620	5	0.39	1.95	
4	GOST 5781-82	VĪTNSTIENIS M16		700	5	1.08	5.4	VĪTNE ABOS GALOS i=60mm
		UZGRIEZNIS	M16		10			
		PAPLĀKSNIS			10			
						KOPĀ:	284.3	

1. PIRMS KONSTRUKCIJU IZGATAVOŠANAS VEIKT KONTROLMĒRĪJUMUS OBJEKTĀ.
2. METINĀTIE SAVIENOJUMI VEIDOJAMI AR ELEKTRODIEM E42A VAI LĪDZVĒRTĪGIEM, PIENĒMOT ŠUVES KATĒTES AUGSTUMU VIENĀDU AR PLĀNĀKĀ ELEMENTA BIEZUMU.
3. METINĀJUMA ŠUVI VEIDOT PA ELEMENTA KONTAKTA PERIMETRU, VAI KĀ NORĀDĪTS RASĒJUMĀ.

OBJEKTS: UGĀLES PAGASTA TAUTAS NAMS			
PASŪTĪTĀJS: UGĀLES PAGASTS			
Rasējuma nosaukums:		Ailas izbūve 1.stāvs	
royal design generation			
Faila nosaukums: C:/projekti/ugāles tautas nams/2.stāvs.dwg			
Stādija	Dala	Lapas Nr.	Lapu skaits
TP	AR	BK-1	10
PROJEKTA VADĪTĀJS		MĀRIS BANDERS	
KONSTRUKTORS		DANEKS DIKS	
Pasūtījuma Nr./ Arhīva Nr. 013/119			DATUMS: 29.06.2010.