

LĪGUMS Nr. 131030

Ventspilī,

2013.gada 30.septembrī

**Ventspils novada pašvaldība**, reģistrācijas Nr.90000052035, juridiskā adrese: Skolas iela 4, Ventspils, LV-3601, kuras vārdā pamatojoties uz likumu "Par pašvaldībām" rīkojas tās domes priekšsēdētājs Aivars Mucenieks, turpmāk tekstā saukts „Pasūtītājs”, no vienas puses, un

**SIA „PONTON”**, reģistrācijas Nr.40003808253, juridiskā adrese: Brīvības iela 228-46, Rīga, LV-1039, tās valdes locekļa Mārtiņa Oša personā, kurš rīkojas uz statūtu pamata, turpmāk tekstā – **Izpildītājs**, no otras puses, abi kopā turpmāk tekstā saukti – **Līdzēji**, katrs atsevišķi – **Līdzējs**, pamatojoties uz Pasūtītāja rīkotā iepirkuma “**Atpūtas vietas labiekārtošana Vecventas krastā**” iepirkuma identifikācijas Nr.VND 2013/39 ELFLA, turpmāk tekstā saukts – Iepirkums, rezultātiem un Izpildītāja iesniegto piedāvājumu 2.iepirkuma daļai „**Peldošās laipas piegāde un uzstādīšana**”, par ELFLA līdzfinansētiem līdzekļiem projekta „Atpūtas vietas labiekārtošana Vecventas krastā” (Nr.13-08-LL26-L413201-000001) ietvaros, paužot savu brīvu gribu, bez viltus, maldiem vai spaidiem noslēdz šādu līgumu, turpmāk tekstā – Līgums, kurā vienojas par turpmāko:

### 1. LĪGUMA PRIEKŠMETS

- 1.1 Pasūtītājs uzdod un Izpildītājs apņemas piegādāt un uzstādīt peldošo laipu, turpmāk tekstā – Prece, atbilstoši Iepirkuma nolikuma tehniskās specifikācijas (Līguma 1. pielikums) prasībām un Izpildītāja iesniegtajam finanšu piedāvājumam Iepirkumā, turpmāk tekstā – Piedāvājums (Līguma 2.pielikums).
- 1.2. Izpildītājs apņemas piegādāt Preci ar savu transportu un uzstādīt.

### 2. LĪGUMA IZPILDES TERMIŅŠ

- 2.2. Izpildītājs piegādā un uzstāda Preci Pasūtītājam līdz **2014.gada 16. maijam**.

### 3. LĪGUMA CENA UN NORĒĶINU KĀRTĪBA

- 3.1.Pasūtītājs maksā pirkuma maksu Izpildītājam par Preci Ls 1 108,80 (viens tūkstotis viens simts astoņi lati, astoņdesmit santīmi), pieskaitot PVN 21% Ls 232,85 (divi simti trīsdesmit divi lati, astoņdesmit pieci santīmi), **kopā – Ls 1341,65 (viens tūkstotis trīs simti četrdesmit viens lats, sešdesmit pieci santīmi)**, turpmāk tekstā – Līguma cena. Līguma cenā iekļauti Preces piegādes izdevumi un uzstādīšana.
- 3.2. Izpildītājs pēc Preces piegādes un pieņemšanas – nodošanas akta parakstīšanas izraksta Pasūtītājam rēķinu par piegādāto Preci. Pasūtītājs veic Izpildītājam rēķina samaksu 10 (desmit) darba dienu laikā pēc Preces pārbaudes, pieņemšanas – nodošanas akta parakstīšanas un Izpildītāja rēķina saņemšanas.
- 3.3. Visi maksājumi Izpildītājam šī Līguma ietvaros tiek veikti latos, pārskaitījuma veidā uz Izpildītāja Līgumā norādīto bankas norēķinu kontu.
- 3.4. Izpildītājs nodrošina Līguma cenas nemainīgumu visā Līguma izpildes laikā. Iespējamā inflācija, tirgus apstākļu maiņa vai jebkuri citi apstākļi nevar būt par pamatu Līguma cenas paaugstināšanai.

#### **4. PRECES PIENĒMŠANAS – NODOŠANAS NOTEIKUMI**

- 4.2. Izpildītājs piegādā Preci Pasūtītājam Piedāvājumā noteiktā apjomā un saskaņā ar Līguma un Iepirkuma nolikuma Tehniskās specifikācijas noteikumiem.
- 4.3. Izpildītājs piegādā Preci Pasūtītājam darba dienā darba laikā. Preces piegādes vieta: Dzirnāvu iela 3, Piltenes pilsēta, Ventspils novads.
- 4.4. Par Preces nodošanas dienu tiek uzskatīta diena, kad Izpildītājs nodod Preci un uzstāda Pasūtītājam ar pieņemšanas – nodošanas aktu.
- 4.5. Līdz Preces pieņemšanai un uzstādīšanai – nodošanai visus riskus par Preci uzņemas Izpildītājs, bet pēc Preces nodošanas Pasūtītājam visi riski pāriet uz Pasūtītāju.
- 4.6. Pasūtītājs kopā ar Izpildītāju pēc Preces piegādes veic Preces pārbaudi. Pēc Preces pārbaudes Pasūtītājs un Izpildītājs paraksta Preces pieņemšanas – nodošanas aktu.
- 4.7. Ja pieņemšanas – nodošanas laikā Precei tiek konstatēti kādi trūkumi (Prece iztrūkst, Precei ir bojājumi, Prece nav kvalitatīva, neatbilst Līguma noteikumiem, Iepirkuma nolikumā noteiktajām prasībām u.tml.), Pasūtītājs un Izpildītājs paraksta Preces pieņemšanas – nodošanas aktu ar atrunu par konstatētajām neatbilstībām. Prece uzskatāma par nodotu atbilstoši šī Līguma prasībām tikai tad, kad šie trūkumi/neatbilstības novērsti.
- 4.8. Īpašuma tiesības uz Preci Pasūtītājam pāriet ar Preces cenas samaksas dienu.

#### **5. KVALITĀTE UN GARANTĪJA**

- 5.2. Izpildītājs nodrošina Precei 2 (divu) gadu garantiju no pieņemšanas – nodošanas akta parakstīšanas dienas.
- 5.3. Izpildītājs garantē, ka Prece atbilst Latvijas Republikā spēkā esošajiem ekspluatācijas un kvalitātes standartiem.
- 5.4. Izpildītājs garantē pilnīgu piegādātās Preces atbilstību Preces ražotāja specifikācijai un apliecina, ka Prece atbilst vispārpieņemtajām kvalitātes prasībām un ir darba kārtībā.
- 5.5. Gadījumā, ja tiek konstatēts Preces defekts, Izpildītājs novērš minēto defektu vai apmaina nekvalitatīvo vai bojāto Preci pret atbilstošas kvalitātes Preci. Preces ražošanas defektu novēršanu garantijas laikā Izpildītājs nodrošina uz sava rēķina un Preces bojājumus novērš ne vēlāk kā 5 (piecu) darba dienu laikā pēc Pasūtītāja vai tā pilnvarotās personas rakstiska paziņojuma saņemšanas.
- 5.6. Izpildītājs neatbild par Preces defektu, ja tas radies Preces nepareizas ekspluatācijas dēļ.
- 5.7. Izpildītājs nodod Pasūtītājam Preces garantijas talonu vienlaicīgi ar Preces pieņemšanas – nodošanas akta parakstīšanu.

#### **6. LĪDZĒJU SAISTĪBAS UN ATBILDĪBA**

- 6.2. Pasūtītāja saistības:
  - 6.2.1. Pasūtītājs apņemas nodrošināt samaksas veikšanu par Preci šajā Līgumā noteiktajā termiņā un kārtībā, ja Izpildītājs izpildījis savas saistības;
  - 6.2.2. Pasūtītājs apņemas ievērot Preces ekspluatācijas noteikumus;
  - 6.2.3. Pasūtītājs apņemas veikt Preces pieņemšanu Līgumā noteiktajā kārtībā;
  - 6.2.4. Pasūtītājam ir tiesības pārbaudīt piegādātās Preces kvalitāti un pieteikt pretenzijas, ja tā neatbilst Līguma noteikumiem;
  - 6.2.5. Pasūtītājam ir tiesības atteikties no nekvalitatīvas vai Līguma noteikumiem neatbilstošas Preces pieņemšanas.

- 6.3. Izpildītāja saistības:
- 6.3.1. Izpildītājs apņemas veikt Preces piegādi un uzstādīšanu Pasūtītājam Līgumā noteiktajā termiņā;
  - 6.3.2. Izpildītājs apņemas piegādāt Preci kopā ar visiem Preces komplektācijā ietilpstošajiem materiāliem un piederumiem;
  - 6.3.3. Izpildītājs ir atbildīgs par piegādājamās Preces pilnīgas vai daļējas bojāejas vai bojāšanās risku līdz tās nodošanai Pasūtītājam;
  - 6.3.4. Gadījumā, ja Izpildītājs piegādājis nekvalitatīvu vai Līguma noteikumiem neatbilstošu Preci, Izpildītājs 5 (piecu) dienu laikā veic atkārtotu kvalitatīvas un Līguma noteikumiem atbilstošas Preces piegādi uz sava rēķina;
  - 6.3.5. Izpildītājs apņemas rakstveidā saskaņot ar Pasūtītāju jebkuru radušos nepieciešamo atkāpi no Līdzēju sākotnējās vienošanās. Ja Līguma izpildes laikā ir radušies apstākļi, kas neizbēgami kavē Preces piegādi, Izpildītājam ir nekavējoties rakstiski jāpaziņo Pasūtītājam par aizkavēšanās faktu, tā iespējamo ilgumu un iespējamo savu saistību izpildi;
  - 6.3.6. Izpildītājs nodrošina Preces piegādi atbilstošā iepakojumā, nodrošinot pilnīgu Preces drošību pret iespējamajiem bojājumiem transportēšanas laikā.

## 7. LĪDZĒJU ATBILDĪBA

- 7.2. Līdzēji ir savstarpēji atbildīgi par otram Līdzējam nodarītajiem zaudējumiem, ja tie radušies Līdzēja vai tā darbinieku, kā arī šī Līdzēja Līguma izpildē iesaistīto trešo personu darbības rezultātā.
- 7.3. Ja Izpildītājs no Pasūtītāja neatkarīgu un/vai nesaistītu iemeslu dēļ nepiegādā Preci Līgumā paredzētajā termiņā, Izpildītājs maksā Pasūtītājam līgumsodu 0,1% apmērā no Līguma cenas par katru kavēto dienu, bet ne vairāk kā 20% (divdesmit procentu) apmērā no Līguma cenas, ar nosacījumu, ja Pasūtītājs ir brīdinājis Izpildītāju par piegādes kavējumu un Izpildītājs 15 (piecpadsmit) darba dienu laikā no brīdinājuma saņemšanas piegādi nav veicis.
- 7.4. Ja Pasūtītājs neizpilda savas saistības, kas minētas Līguma 3.2.punktā, Pasūtītājs maksā Izpildītājam līgumsodu 0,1% apmērā no nesamaksātās summas par katru kavēto dienu, bet ne vairāk kā 20% (divdesmit procentu) apmērā no pamatparāda lieluma, ar nosacījumu, ja Izpildītājs ir brīdinājis Pasūtītāju par nesamaksāto pirkuma maksu un Pasūtītājs 15 (piecpadsmit) darba dienu laikā no brīdinājuma saņemšanas to nav veicis.

## 8. NEPĀRVARAMAS VARAS APSTĀKĻI

- 8.2. Ja kāds Līdzējs nevar pilnīgi vai daļēji izpildīt savas saistības tādu apstākļu dēļ, kurus izraisījusi jebkāda veida dabas stihija, ugunsgrēks, militāras akcijas, blokāde vai eksporta aizliegums Preces piederumu ražotājvalstī, ja Līdzējs tos nevarēja saprātīgi prognozēt un ietekmēt, saistību izpildes termiņš, Līdzējiem rakstiski vienojoties, tiek pagarināts par laiku, kas vienāds ar minēto nepārvaramas varas apstākļu izraisīto aizkavēšanos.
- 8.3. Līdzējam, kuram kļuvis neiespējami izpildīt saistības nepārvaramas varas apstākļu dēļ, 3 (trīs) dienu laikā jāpaziņo pārējiem Līdzējiem par šādiem nepārvaramas varas apstākļiem. Minētajam paziņojumam jāpievieno atzinums, kuru izsniegusi kompetenta institūcija un kas satur nepārvaramas varas apstākļu darbības apstiprinājumu un to raksturojumu. Savlaicīga paziņojuma neiesniegšana Līdzējiem liedz iespēju atsaukties uz nepārvaramas varas apstākļiem.

## **9. LĪGUMA DARBĪBAS PIRMSTERMIŅA IZBEIGŠANA**

- 9.2. Līgumu pirms termiņa var izbeigt tikai šajā Līgumā noteiktajā kārtībā vai Līdzējiem savstarpēji vienojoties.
- 9.3. Pasūtītājs var ar rakstveida paziņojumu Izpildītājam par saistību neizpildīšanu izbeigt Līgumu, ja:
  - 9.3.1. Izpildītājs 20 (divdesmit) dienu laikā no termiņa notecējuma nav piegādājis Preci Pasūtītājam;
  - 9.3.2. Izpildītājs atkārtoti piegādājis nekvalitatīvu, Piedāvājumam vai Līguma noteikumiem neatbilstošu Preci, par ko sastādīti attiecīgi akti.
- 9.4. Līguma 9.2. un 9.4.punktā minētā Līguma izbeigšana neierobežo Līdzēju tiesības uz zaudējumu atlīdzību un pielīgto līgumsodu.
- 9.5. Gadījumā, ja Pasūtītājs nokavē Līguma cenas samaksas termiņu par 15 (piecpadsmit) kalendārajām dienām vai citādi traucē Izpildītājam veikt savu līgumsaistību izpildi, Izpildītājam ir tiesības ar ierakstītu vēstuli vai faksa paziņojumu, kura saņemšanu ir apstiprinājis Pasūtītājs, brīdināt Pasūtītāju par vienpusēju pirmstermiņa Līguma laušanu.

## **10. STRĪDU IZSKATĪŠANAS KĀRTĪBA**

- 10.2. Visas domstarpības un strīdi, kas rodas starp Līdzējiem saistībā ar Līguma izpildi, tiek atrisināti savstarpēju pārrunu ceļā, ja nepieciešams, papildinot vai grozot Līguma tekstu.
- 10.3. Ja Līdzēji nespēj strīdu atrisināt savstarpēju pārrunu rezultātā, tas tiek nodots izskatīšanai tiesā spēkā esošo normatīvo aktu noteiktajā kārtībā.

## **11. LĪGUMA SPĒKĀ ESAMĪBA**

- 11.2. Līgums stājas spēkā ar brīdi, kad Līdzēji to ir parakstījuši.
- 11.3. Līgums ir spēkā līdz brīdim, kad Līdzēji ir izpildījuši visas savas saistības, vai līdz brīdim, kad Līdzēji ir panākuši vienošanos par Līguma izpildes pārtraukšanu, vai arī līdz brīdim, kad kāds no Līdzējiem, saskaņā ar šo Līgumu, to lauž vienpusēji.

## **12. PĀRĒJIE NOTEIKUMI**

- 12.2. Līdzēji, savstarpēji vienojoties, ir tiesīgi grozīt vai papildināt Līgumu, izņemot Līguma cenu. Ikviens Līguma grozījums vai papildinājums tiek noformēts rakstveidā un jāparaksta abiem Līdzējiem. Jebkuri abu Līdzēju parakstīti grozījumi vai papildinājumi kļūst par Līguma neatņemamu sastāvdaļu.
- 12.3. Visiem paziņojumiem, ko Līdzēji sūta viens otram saskaņā ar Līgumu, ir jābūt rakstiskiem un ir jābūt nodotiem personīgi vai nosūtītiem pa faksu, ja otrs Līdzējs to atzīst, vai ierakstītā vēstulē. Paziņojums tiek uzskatīts par nosūtītu dienā, kad paziņojums ir nodots personīgi, faksa nosūtīšanas dienā vai ierakstītas vēstules saņemšanas dienā.
- 12.4. Gadījumā, ja kāds no Līdzējiem maina savu juridisko adresi, pasta adresi vai bankas rekvizītus, tas ne vēlāk kā 3 (trīs) dienu laikā rakstiski paziņo par to otram Līdzējam.
- 12.5. Visai sarakstei un jebkurai informācijai, ko kāds no Līdzējiem nosūta otram Līdzējam, ir jābūt latviešu valodā un nosūtītai uz zemāk norādīto adresi, ja vien Līdzējs, informācijas saņēmējs, nav iepriekš norādījis savādāk.
- 12.6. Līgums ir saistošs Līdzējiem, to pilnvarotajām personām, kā arī tiesību un saistību pārņēmējiem.

- 12.7. Pasūtītāja atbildīgā amatpersona par Līguma izpildes kontroli ir Ventspils novada pašvaldības Piltenes pilsētas un pagasta pārvaldes vadītājs **Jānis Abakuks, mob. tālrunis 29125970.**
- 12.8. Līgums noslēgts divos eksemplāros latviešu valodā, uz 5 (piecām) lapām un 2 (diviem) pielikumiem. Viens Līguma eksemplārs atrodas pie Pasūtītāja, bet otrs – pie Izpildītāja. Abiem Līguma eksemplāriem ir vienāds juridiskais spēks.
- 12.9. Līgumam ir 2 (divi) pielikumi, kas ir tā neatņemamas sastāvdaļas:
- 12.9.1. 1.pielikums – Iepirkuma nolikuma Tehniskās specifikācijas kopija uz 1 (vienas) lapas;
- 12.9.2. 2.pielikums – Izpildītāja Finanšu piedāvājuma kopija uz 2 (divām) lapām;

### 13.LĪDZĒJU REKVIZĪTI UN PARAKSTI

**Pasūtītājs:**

**„Ventspils novada pašvaldība”**

Reģ.Nr. 90000052035

Adrese: Skolas iela 4

Ventspils, LV-3601

Tālrunis 63629451, fakss 63622231

Bankas rekvizīti:

Banka: Valsts kase

Kods:TRELLV22

Konta Nr.LV59TREL9802014006000

**Izpildītājs:**

**SIA „PONTON”**

Reģistrācijas Nr. 40003808253

Adrese: Brīvības iela 228-46

Rīga, LV-1039

Tālrunis 29374849, Fakss 67546556

Bankas rekvizīti:

Banka: A/S Swedbank

Kods: HABALV21

Konta Nr. LV17HABA0551012645601

Domes priekšsēdētājs

\_\_\_\_\_  
/A. Muceniks/

z.v.



Valdes loceklis

\_\_\_\_\_  
/M. Ošs/

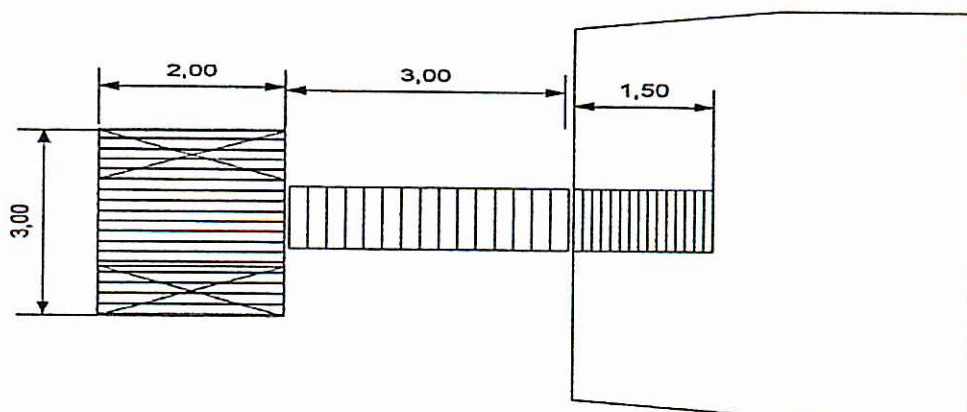
z.v.

## Specifikācija Nr.2

„ATPŪTAS VIETAS LABIEKĀRTOŠANA VECVENTAS KRASTĀ”

### 2.iepirkuma daļa – Peldošās laipas iegāde un uzstādīšana


Nosaukums	Vienība	Daudzums	Cena (bez PVN)	Kopā (bez PVN)
Skrūvējami pāļi; kompl.4gab.	gab.	1		
Krasta platforma 1.5m	gab.	1		
Eņģes	gab.	4		
Pārejas laipa 3m	gab.	1		
Peldošā laipa 2m x 3m	gab.	1		
Plastmasas pontons 400l	gab.	2		
Transportēšana	km			
Montāža	d.d			
		<b>KOPĀ</b>		



**Finanšu piedāvājums**  
**„ATPŪTAS VIETAS LABIEKĀRTOŠANA VECVENTAS KRASTĀ”**

Pakalpojuma izmaksu pozīcijas (latos)			
Pakalpojuma nosaukums	Vienība	Cena par vienību (bez PVN)	Kopā (bez PVN)
2. iepirkuma daļa	1	1108,80	1108,80
Kopējā piedāvājuma cena (bez PVN)			1 108,80
Kopējā piedāvājuma cena (ieskaitot PVN)			1 341,65

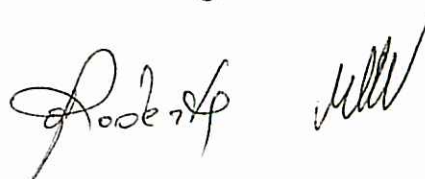
SIA „PONTON”  
vārdā:

  
(Mārtiņš Ošs, valdes loceklis)







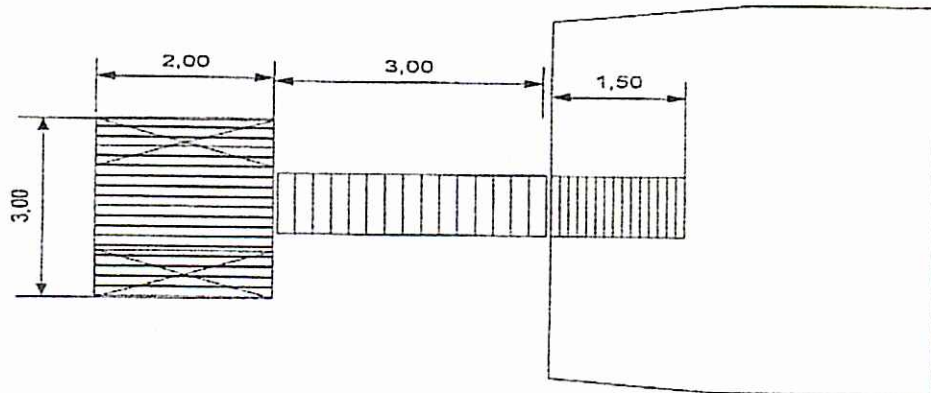


## Tehniskais piedāvājums

„ATPŪTAS VIETAS LABIEKĀRTOŠANA VECVENTAS KRASTĀ”

## 2. iepirkuma daļa – Peldošās laipas iegāde un uzstādīšana

Nosaukums	Vienība	Daudzums	Cena (bez PVN)	Kopā (bez PVN)
Skrūvējami pāļi; kompl.4gab.	gab.	1	120.00	120.00
Krasta platforma 1.5m	gab.	1	45.00	45.00
Enģes	gab.	4	22.00	88.00
Pārejas laipa 3m	gab.	1	90.00	90.00
Peldošā laipa 2m x 3m	gab.	1	150.00	150.00
Plastmasas pontons 400l	gab.	2	100.00	200.00
Transportēšana	km	220	0,39	85,80
Montāža	d.d.	1	330.00	330.00
		<b>KOPĀ</b>		<b>1108,80</b>



Saskaņā ar iepirkuma ID-Nr. VND2013/39ELFLA “Atpūtas vietas labiekārtošana Vecventas krastā”, 2. iepirkuma daļa – Peldošās laipas iegāde un uzstādīšana, nolikuma noteikumiem, SIA „Ponton” apliecina piedāvātās preces atbilstību iepirkuma dokumentos noteiktajām prasībām, apstiprina tās kvalitāti un garantiju. Piedāvātajai precei ir tiek nodrošināts garantijas remonts.

SIA „PONTON”  
vārdā:

(Mārtiņš Ošs, valdes loceklis)

